



Transformateur et distributeur
en matériel et emballage
Tél : 01 60 26 90 37
www.s-e-p-t.fr

75 RN3
Le bois fleuri
77410 CLAYE SOUILLY
info@s-e-p-t.fr



MISE SOUS BANDE SA-88

Pour bande plastique ou bande papier
LE CERCLAGE RAPIDE ET ESTHETIQUE DE VOS PAQUETS / LOTS

- Très simple d'utilisation
- Opération de cerclage très aisée
- Réglage du serrage mécanique rapide pour ne pas abîmer votre produit
- Mobile et légère
- Banderolage, coupe et soudure automatique
- Utilisation de bande papier et/ou plastique
- Cadence possible entre 2000 et 4000 lots / jour

3 modes de déclenchement possibles :

- + par bouton à membrane
- + détection par cellule
- + commande au pied par pédale

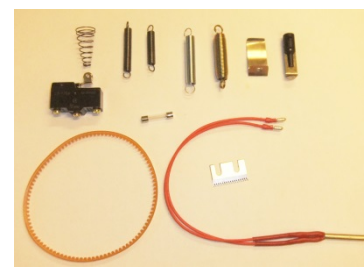
SA-88



Pédale au pied



Outils fournis



Pièces détachées fournies

**Bande plastique
et papier en
30 mm x 155 ml**





Transformateur et distributeur
en matériel et emballage
Tél : 01 60 26 90 37
www.s-e-p-t.fr

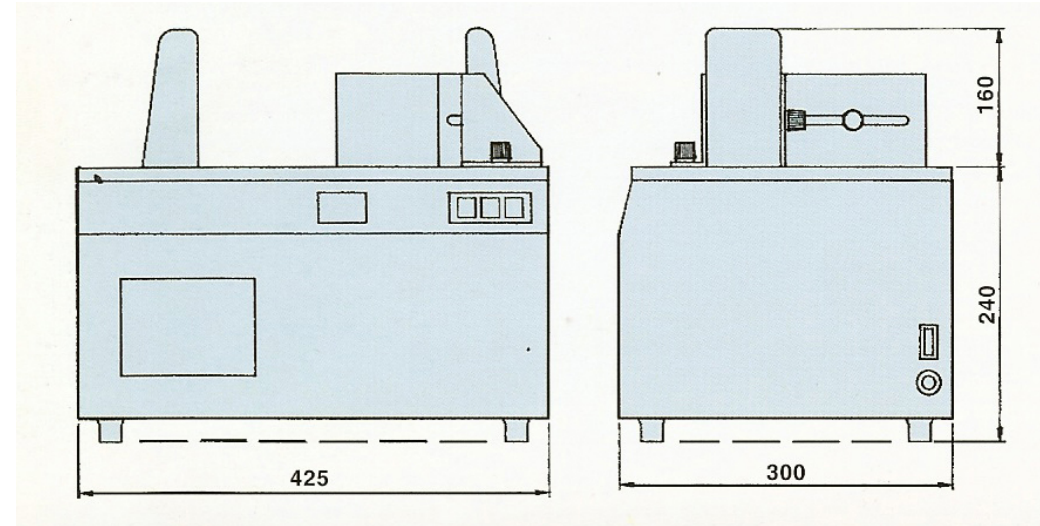
75 RN3
 Le bois fleuri
 77410 CLAYE SOUILLY
info@s-e-p-t.fr



SA-88



Dimensions de la machine :



Caractéristiques techniques de la machine :

Largueur de produit :	20 à 240 mm
Hauteur de produit :	5 à 140 mm
Cadence :	20 / 25 cycles / min.
Tension électrique :	220 V mono
Ampérage :	1,2 / 0,6 A
Largueur de bande :	20 à 30 mm
Poids :	27 KG

Existe aussi
avec arche :

SA-88A

